



SWEDEN

# Nimbus Tender 11



**NIMBUS**

# Nimbus T11

## *Genieße jeden Tag*

Mit der T11 hat Nimbus seine Vision des perfekten Tages-Ausflugsbootes geschaffen welches durch die neuartige Raumgestaltung eine perfekte Plattform für gemeinsame Ausflüge mit Freunden und Familie bietet aber auch für Mehrtagestripps geeignet ist.

Die flexible Anordnung der hinteren Sitze die wahlweise als Lounge, als Essbereich für mehrere Personen oder als Sonnenliege genutzt werden kann; Pantry an Deck in direkter Reichweite des Tisches, Stabilisierungssysteme, XXL Staumöglichkeiten für Wasserspielzeug und Equipment, großes ebenes Deck ohne Stolperfallen und genug Sonnenliegen für alle an Board. Das alles in zeitlosem skandinavischen Design.



Die T11 ist ein 12,4 Meter langes „walk-around“ Boot für Exkursionen mit viel Raum für bis zu 12 Personen. Je nach Bedarf sitzen alle in Fahrtrichtung vorwärts für höhere Geschwindigkeiten oder man hat die Sitze zur Lounge umgebaut um gemeinsam die Aktivitäten zu genießen. „Der Trend geht ganz klar zu einer klareren Nutzung unserer Boote mit kürzeren Aufenthalten und mehr Flexibilität. Oft werden die Boote für Tagesausflüge mit Freunden und Familie verwendet wo das gemeinsame Erleben im Vordergrund steht. Spontane Wochenendausflüge

mit Übernachtungen an Board um dem Alltag in einer gemeinsamen Erfahrung zu entfliehen.

Die neue T11 erfüllt diese Anforderungen voll und ganz. Die verschiedenen Möglichkeiten das Boot zu nutzen lässt der Geselligkeit und für Entspannung genug Platz.

Die zwei Kabinen für 4 Personen bieten viel Platz und das gesamte Boot ist mit funktionellem Design gestaltet für unvergessliche „Life at sea„ Momente“ sagt Jonas Göthberg, kaufmännischer Leiter von Nimbus Boats Sweden AB.









# Einfachheit und Flexibilität

## *Einfach ein natürliches Gefühl*

Der gesamte Design Prozess wurde mit der Frage gesteuert: „Was ist wesentlich an Board um die besten Tage in gesellschaftlicher Runde mit Freunden und Familien zu verbringen?“

Die Antwort sieht man auf der T11: Große, flexible Gemeinschaftsbereiche, viel Bewegungsfreiheit, Schutz vor der Sonne dort wo man ihn braucht und mehrere Bereiche zum Sonnenbaden. Ausreichend Kühlmöglichkeiten für Getränke und Speisen, eine voll funktionsfähige Außenküche mit Grill, große Badeplattform die von mehreren Personen gleichzeitig genutzt werden kann und schlussendlich große, einfach zugängliche

Stauräume für Ausrüstung und Wasserspielzeug.

„Im Design Prozess haben wir besonderen Focus auf ‚Einfachheit‘ und ‚Easy living‘ für jeden an Board gelegt. Das beinhaltet viel Bewegungsfreiheit, einfacher Ein- und Ausstieg, viel Staumöglichkeiten die leicht beladen werden können; Einfachheit des Reisens, der Übernachtung und als Boots- Eigner. Es soll sich einfach ein natürliches Gefühl der Einfachheit an Board einstellen, unabhängig ob wofür man das Boot gerade nutzt. Dadurch kann der Focus auf die Erlebnisse und Erfahrungen gelegt werden die gemacht werden.“ sagt Mats Jacobsson, technischer Direktor bei Nimbus Boats Sweden AB.









# Lounge & große Gemeinschaftsbereiche

## *Außergewöhnlich großzügig*

Der zentrale Ort des Bootes ist die Lounge. Dieser extra große und multifunktionelle Bereich kann für jeden Anspruch an die unterschiedlichen Anforderungen angepasst werden. Ob Cruising, Badestopp, Sonnenbaden, Unterhaltungen, gemeinsames Essen oder ein ruhiger Nachmittag das beste Buch lesend im Schatten des Sonnensegels. Die große Flexibilität die die Sofas, Tische und das Sonnensegel bieten und dabei durch einfache Handgriffe drehen, falten, klappen oder ausfahren um in der neuen Position wieder genau richtig zu sein für die neue Anforderung des Benutzers.

„Unser Kunde kann wirklich fühlen, dass wir alles daran gelegt haben für jede Aktivität den größtmöglichen Nutzen aus dem Boot zu ziehen. Zusätzlich spürt man die großartige Erfahrung auf See die in das Bootsdesign geflossen ist und dadurch ein großes Vertrauen und Sicherheitsgefühl an Board gegeben ist“ sagt Joacim Gustavsson, Chefdesigner bei Nimbus.

Die Lounge hat drei Sofas und einen großen Holztisch die je nach Position der einzelnen Einheiten als Sonnenliege, also Sitzgruppe um den Tisch oder in der Fahrposition alle Sitze nach vorne schauend genutzt werden kann.

Die Außenküche hat Schubladen für Besteck und Geschirr, ein Spülbecken mit Heißwasser und Platz für einen elektrischen Grill oder Gasherd.

Der Stauraum hat mehr als 2500 Liter Volumen und wird entweder über eine Ladeluke beladen oder öffnet sich

vollständig mithilfe von Hydraulik. Hier ist Platz genug für mehrere SUP, Seabob, Wakeboard oder Wasserski oder einfach ein Schlauchboot als Tender.

Die Badeplattform und der gesamte Heckbereich sind großzügig bemessen und kann von mehreren Personen gleichzeitig genutzt werden.

„Schon auf dem kleinen Schwesterschiff, der T9, haben wir breite Durchgänge und viel Platz an Deck geschaffen, aber die T11 stellt das alles in den Schatten. Alle Bereiche sind wirklich großzügig ausgelegt und das Gefühl der Bewegungsfreiheit spürt man überall, nicht nur in der Lounge sondern auch auf dem Vordeck und an Achtern. Das Boot ist nicht überladen mit Gegenständen, hier lag der Focus wirklich auf Platz und Freiraum“ sagt Joacim Gustavsson.

Der Steuerstand und das Cockpit sind im typischen Nimbus Stil; extra große Staumöglichkeiten und Sitze für drei Personen in Fahrtrichtung. Im Bug ist viel Platz für eine Sonnenliege mit Sonnenschutz. Ähnlich wie in der T9 Serie befindet sich im Vorschiff viel Stauraum und um den Ankerkasten bietet sich viel Platz für eine Sitzcke.

Unter Deck befinden sich zwei separate Kabinen mit Platz für zwei Paare oder eine Familie mit zwei Kindern. Der großzügige Sanitärbereich mit Dusche und Toilette bietet ausreichend Stehhöhe.

# Geschwindigkeit und Stabilität

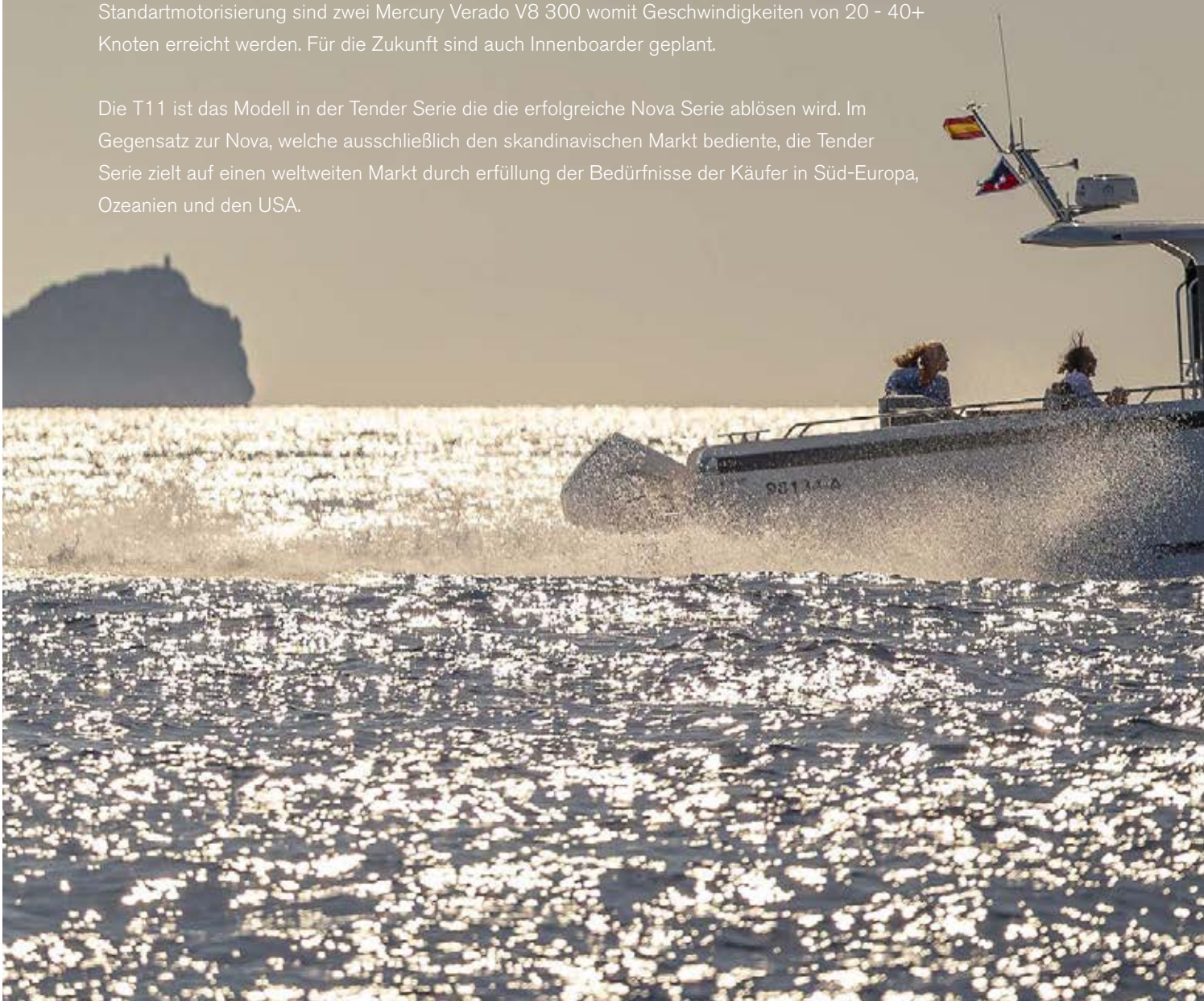
## *Fahreigenschaften*

Die T11 Serie hat einen neu entwickelten, sehr ausbalancierten doppel Stufen Rumpf mit großartigen Hochgeschwindigkeitsfähigkeiten in Kombination mit einer frühen Angleiteigenschaft.

Der Bug Bereich schneidet wie ein scharfes Messer durch die Wellen anstatt zu schlagen und zerteilt die Welle um sie nach außen abzulenken damit kein Wasser überkommt. Dadurch ist die Fahrt außergewöhnlich trocken.

Standartmotorisierung sind zwei Mercury Verado V8 300 womit Geschwindigkeiten von 20 - 40+ Knoten erreicht werden. Für die Zukunft sind auch Innenboarder geplant.

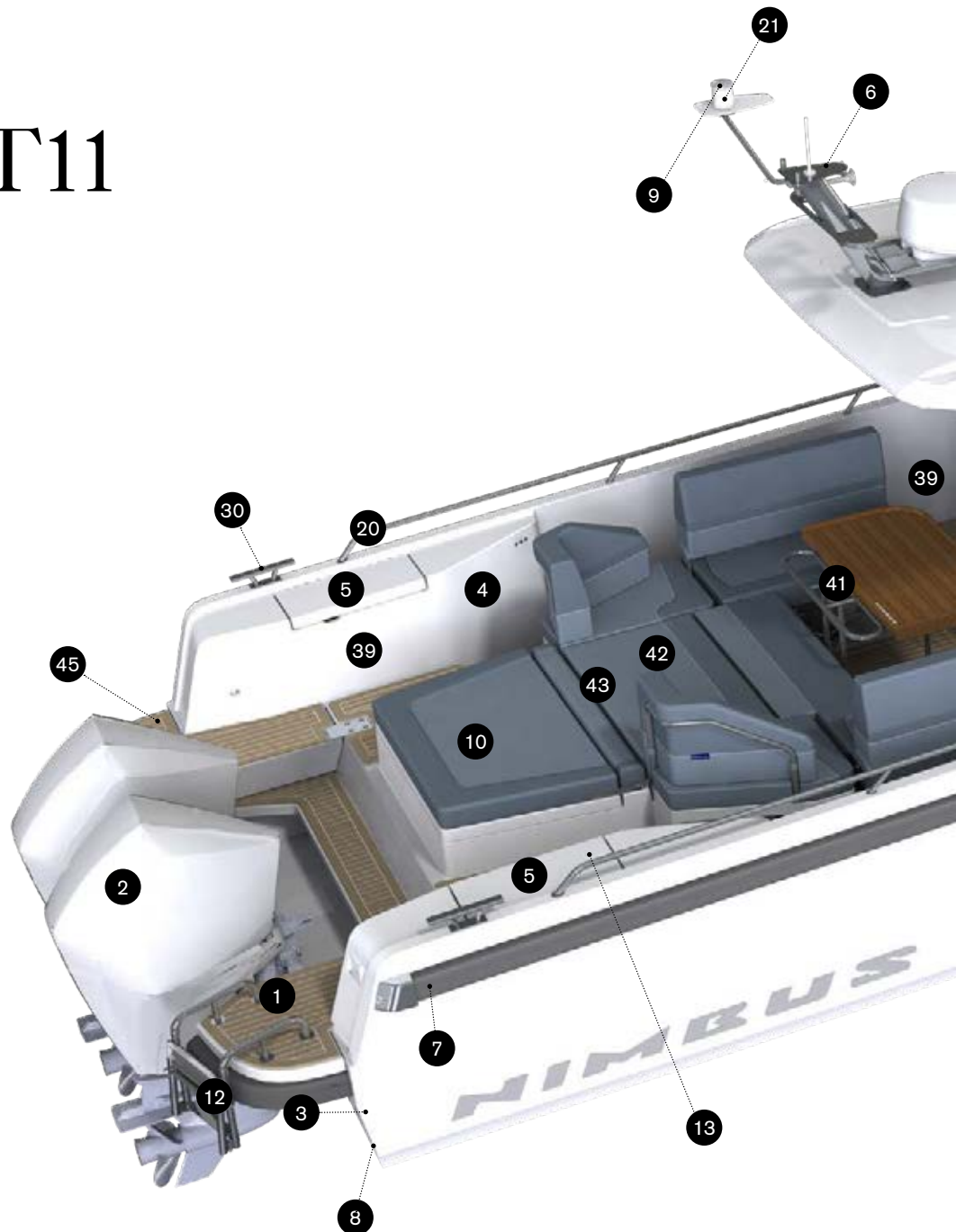
Die T11 ist das Modell in der Tender Serie die die erfolgreiche Nova Serie ablösen wird. Im Gegensatz zur Nova, welche ausschließlich den skandinavischen Markt bediente, die Tender Serie zielt auf einen weltweiten Markt durch Erfüllung der Bedürfnisse der Käufer in Süd-Europa, Ozeanien und den USA.





# Nimbus T11

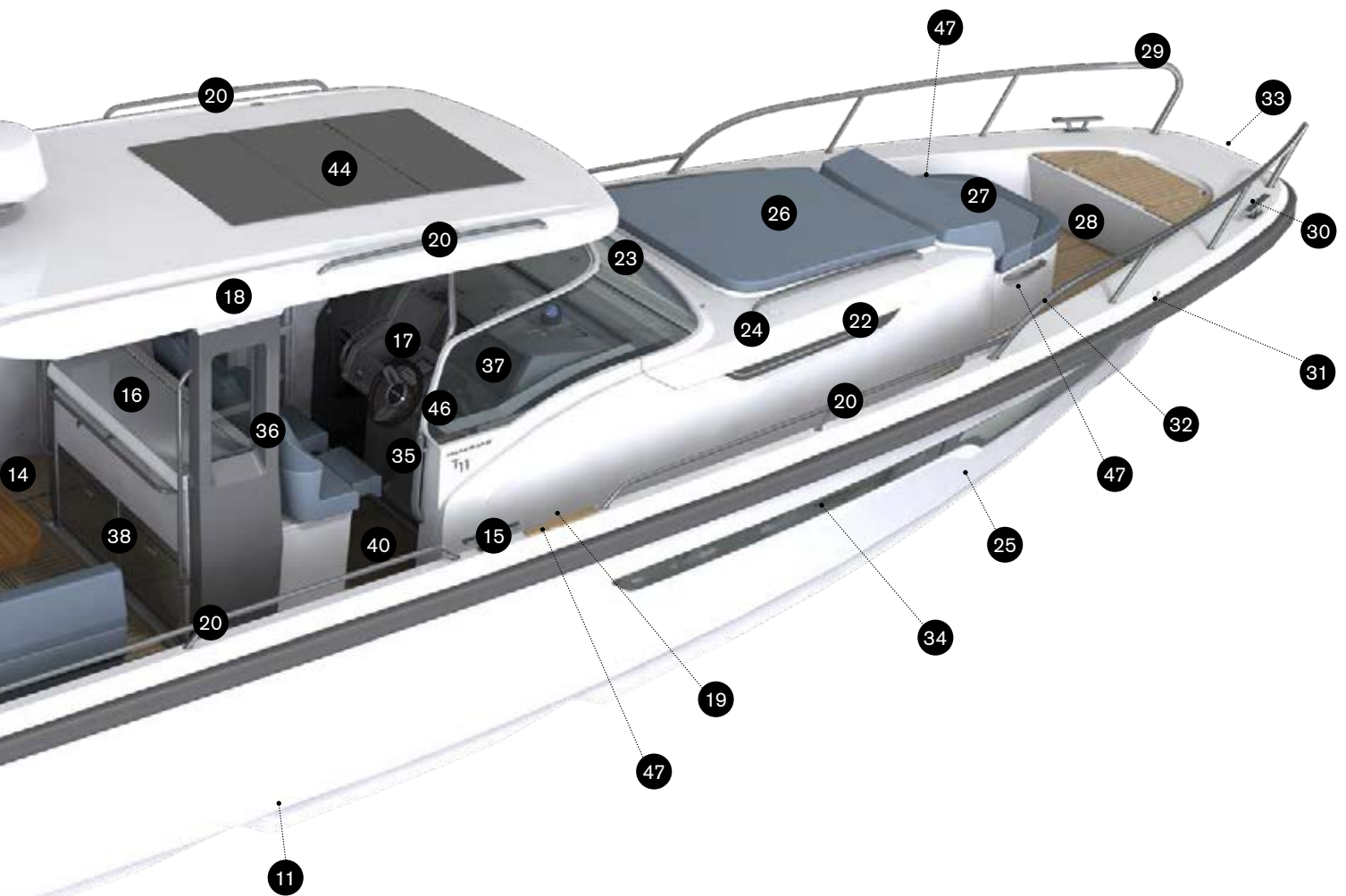
## *Tender Serie*



- 1 Erweiterte Badeplattform für ein vereinfachtes und sicheres Ein- und Aussteigen
- 2 Kann mit Außenborder oder Innenborder ausgestattet werden (Mercury oder Volvo Penta)
- 3 Vollautomatisches Interceptor-Trimmsystem
- 4 Heckdusche
- 5 Heckskisten für Fender und Seile
- 6 Edelstahlmast für Leuchten und Sonderausstattungen wie Radar und Suchscheinwerfer
- 7 Große robuste Scheuerleiste mit Edelstahllendkappen
- 8 \* Unterwasser LED-Beleuchtung
- 9 Hecknavigationsbeleuchtung

- 10 Große Sonnenliege
- 11 Völlig neues luftdynamisches Design des abgestuften Rumpfs, gebaut für außergewöhnliche Seetauglichkeit und Handhabung  
Geschwindigkeitsmerkmale +40 Knoten, Reisegeschwindigkeit 20-35 Knoten
- 12 Sicherheits-Badeleiter
- 13 \* Landstromanschluss
- 14 Geräumiger Deckbereich

- 15 Klampen (Mitte Schiff), extra groß, aus Edelstahl
- 16 \* Außenküche mit Spüle, Gas oder Grill mit bis zu zwei Kühlschränken
- 17 Sicherungskasten
- 18 \* T-Top mit mehreren Überdachungslösungen
- 19 Walkaround für einfachen Zugang und maximale Beweglichkeit
- 20 Handlauf aus Edelstahl für einfache und sichere Bewegung rund um das Boot



21 Ankerlicht am Edelstahl Mast

22 Bullaugen

23 Scheibenwischer mit Scheibenwaschanlage

24 Integrierte Lüftung

25 Bugstrahlruder

26 \* Sonnenliege auf dem Vorderdeck mit Sitzgelegenheiten mit Rückenlehne

27 Große Stauraum für einfaches Beladen und Zugang zur Kabine

28 Extra großer Deckbereich zum sicheren Beladen, Ein- und Aussteigen

29 Große Handlauf aus Edelstahl, 38 mm

30 Klampen, extra Groß aus Edelstahl

31 Integrierte Navigationsbeleuchtung

32 \* Deck in Teak oder Flexiteak

33 \* Elektrische Ankerwinde unter dem Bugspriet integriert

34 Große integrierte Rumpffenster

35 \* HiFi System

36 Schiebetür mit Schloss

37 Steuerstand kann mit 12", 16" oder doppelten 12" Plottern ausgestattet werden

38 \* Optionaler zusätzlicher Kühlschrank oder Gefrierschrank

39 LED-Decksbeleuchtung

40 Breites Gangbord für mehr Bewegungsfreiheit, Bodenfläche auf gleicher Höhe

41 Geräumiger Loungebereich mit mehreren Sitzgelegenheiten und großem Esstisch

42 Staufächer unter Deck und Sofas (x4)

43 Klappbare Rückenlehne

44 \* Solar-Energie-Panels

45 \* Elektrische Heckankerwinde

46 \* Mercury Joystick Lenkung inkl. Himmel Haken

47 \* Zusätzliche zu öffnenden Bullaugen

Features & Funktionalität

# Nimbus T11

## *Tender Serie*

### Technische Spezifikationen

Länge 12,40 m; Breite 3,46 m; Gewicht (ohne Motor) 5600 kg; Tiefe 0,9 m; Höhe 3,75 m; Tank 850 l; Wassertank 135 l; Fäkalientank 80; \*Gauwassertank optional; Kühlschrank 75 l; CE-Kategorie B10, C12 max. 12 Personen; Kojen 4 (2+2); Höchstgeschwindigkeit +40 kn

### Motorisierungsalternativen:

Mercury Verado V8 2 x 300 PS; Mercury Verado L6 2 x 350

T11 T-Top



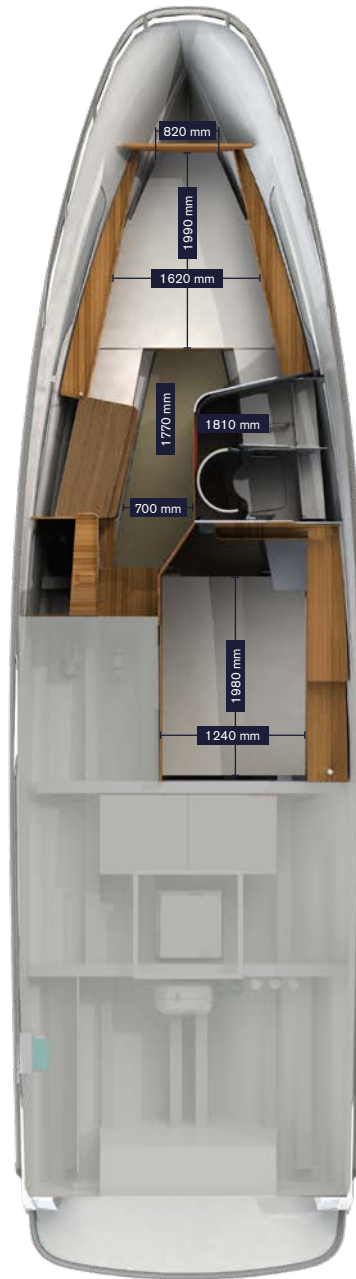
T11 T-Top mit Sonnenschutz



\*T11 T-Top Version: \* Camperverdeck, \*Sonnenschutz Bug und Heck



- 1 Großes Staufach unter Deck +2500 Liter mit Zugang von hinten und vorne
- 2 Feuerlöscher
- 3 Sicherungskasten
- 4 Defroster- / Heizungsausgang
- 5 Steuerstand kann mit 12- oder 16-Zoll- oder Doppel-12-Zoll-Plottern ausgestattet werden
- 6 Große Stauraum für einfaches Beladen und Zugang zur Kabine
- 7 Ankerkasten mit Stauraum
- 8 Innenbeleuchtung und LED-LED-seleuchten mit USB-Ladegerät
- 9 Ablagefach
- 10 Geräumiger Nasszelle mit Toilette
- 11 Großer Spiegel
- 12 Zwei separate Kabinen mit 2 Doppelbetten in jeder Kabine
- 13 \* Benutzerdefinierte Matratzenauflage für mehr Komfort
- 14 Extra große Staufächer unter dem Bett
- 15 Teppiche in der Kabine
- 16 \* Grauwassertank 75 l
- 17 \* Heizung / Defroster
- 18 \* T-Top mit mehreren Überdachungslösungen
- 19 Batterien
- 20 Frischwassertank und Pumpe
- 21 \* 230V / 110V Steckdose
- 22 Getrennte Einfüllstutzen für Kraftstoff, Süßwasser und Schwarzwasser
- 23 3 Sitze in Vorwärtsrichtung inkl. Klappbarer Fußstütze
- 24 Mehrere Getränkehalter
- 25 Großer Stauraum und Sitzbank
- 26 \* Wasserskibügel
- 27 \* Hecktüren













**KIELWASSER**  
FEINE BOOTE



**KIELWASSER GMBH & CO.KG**

Adolf-Damaschke-Str. 56/58  
14542 Werder/Havel  
Telefon +49 (0)3327 732 16 30

[info@kielwasser-boote.de](mailto:info@kielwasser-boote.de)  
[www.kielwasser-boote.de](http://www.kielwasser-boote.de)